

SC0063 型位移振动传感器

目前，市面上所有的振动传感器（无论是弹簧加固定干式，还是弹簧加钢球式）都存在一个弱点，即都具有方向性，在一个方向发生振动，传感器可以感知，其他发祥地若是振动，传感器则无反应或反应迟钝，给安装和使用带来了不便。最近，由公司生产专利产品 SC0063 位移振动传感器在方向和感知灵敏度方面弥补了以往产品的缺陷，该传感器不受振动方向的限制，无论上、下、左、右、前、后，其感知灵敏度均相同。该传感器可广泛用于汽车、摩托车、自行车、家庭财产及贵重物品等各种防盗报警装置上。

该传感器在静止状态下保持电路“开”状态，任何一个方向发生振动，传感器的工作状态将发生变化，每振动一次，传感器开关合一次，一旦停止，传感器又回复“开”状态。

- 1: 耐压大于 220VAC。
- 2: 电流大于 1A。
- 3: 闭合电阻小于 0.5 欧姆。
- 4: 动作振荡频率大于 1HZ，小于 25HZ 振副大于 10 厘米。
- 5: 体积 10×10 毫米。
- 6: 工作环境温度-30-+70。



使用注意事项：

该传感器输出为开关信号，引出线为一极，外壳为一极，外科引线可用点焊或用弹性夹固定在电路板上。安装时，切勿使用大功率烙接，尽量不要剪短引线，以免损坏内部结构。

参考电路如图所示，其中（图 1）中的 IC 为普通报警芯片，传感器接在 IC

的触发端与电源之间，传感器受到振动即触发报警。

(图 2) 中的 BZ 为报警装置，读者可任意选择一种，当传感器受到振动后，触发可控硅导通，使报警装置报警。

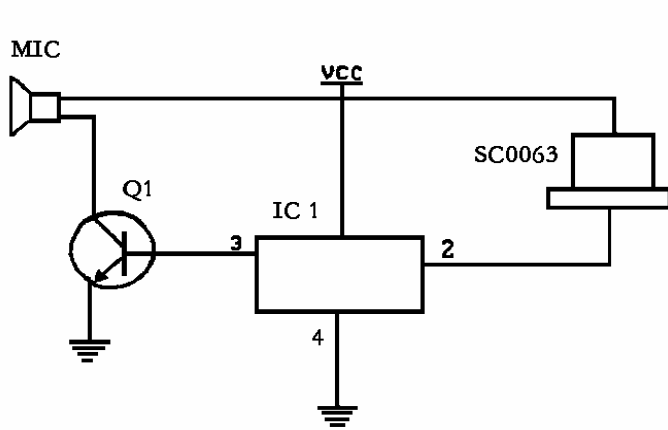


图 FIG - 1

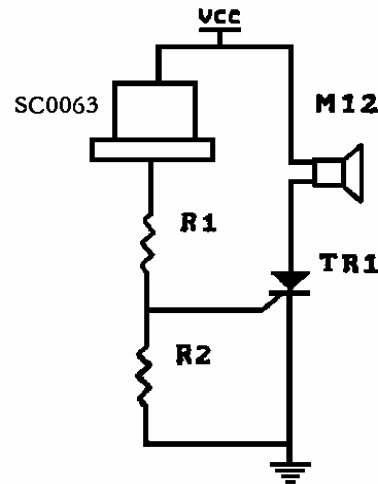


图 FIG - 2

SC0063 位移振动传感器的应用

SC0063 位移振动传感器的外形见图 1，其特点是不受振动方向的限制，无论上、下、左、右、前、后方向，其感知灵敏度均相同，所以该传感器广泛应用于汽车、摩托车、自行车、及贵重物品的防盗报警器上。

SC0063 型位移振动传感器由内部电路、外壳、引出线等构成。外壳作为一极，可用焊或弹性夹把传感器固定在电路板上。

该传感器的常态是“开”如任何一个方向发生振动，传感器的工作状态将会发生变化，立即有信号输出，振动停止，则回到“开”的状态。

本传感器按灵敏度高低分为多个品种，用户可根据需要选用。SC0063 型传感器的主要特性见附表。

附表：

参数名称	耐压	触点电流	闭合电阻	工作振荡频率	振幅	环境温度
参数值	>220V	>1A	>0.5Ω	1~25HZ	>10cm	-30~+70℃

下面介绍两个应用实例。

1、摩托车防盗报警器：

电路如图 2 所示。图中 S1 为报警电源开关，SC0063 为位移振动传感器。摩托车停放时用单脚支架将车放稳后，将 S1 闭合，防盗器就处于工作状态。当有人晃动摩托车或移动摩托车本身时，SC0063 就动作，发出信号使单向可控硅 VS 导通，继电器 KR1 动作，其触点 KR1-1 闭合，报警器就立即发出响亮的报警声。直至主人发觉后，断开 S1，报警声停止。还可以利用另一组触点 KR1-2 使摩托车在报警的同时无法启动。只要把磁电机点火线圈绕组输出端（一般与点火开关相连接）接在触点 KR1-2 的一端，另一端搭铁（接地）即可。

2、固定物防盗报警器：

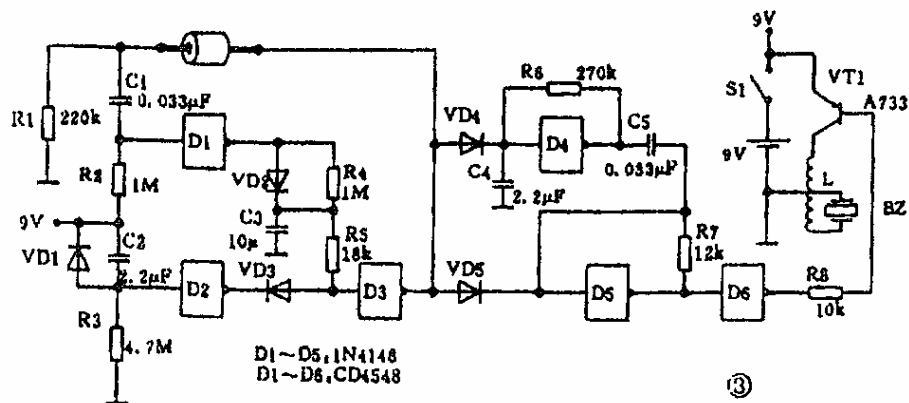
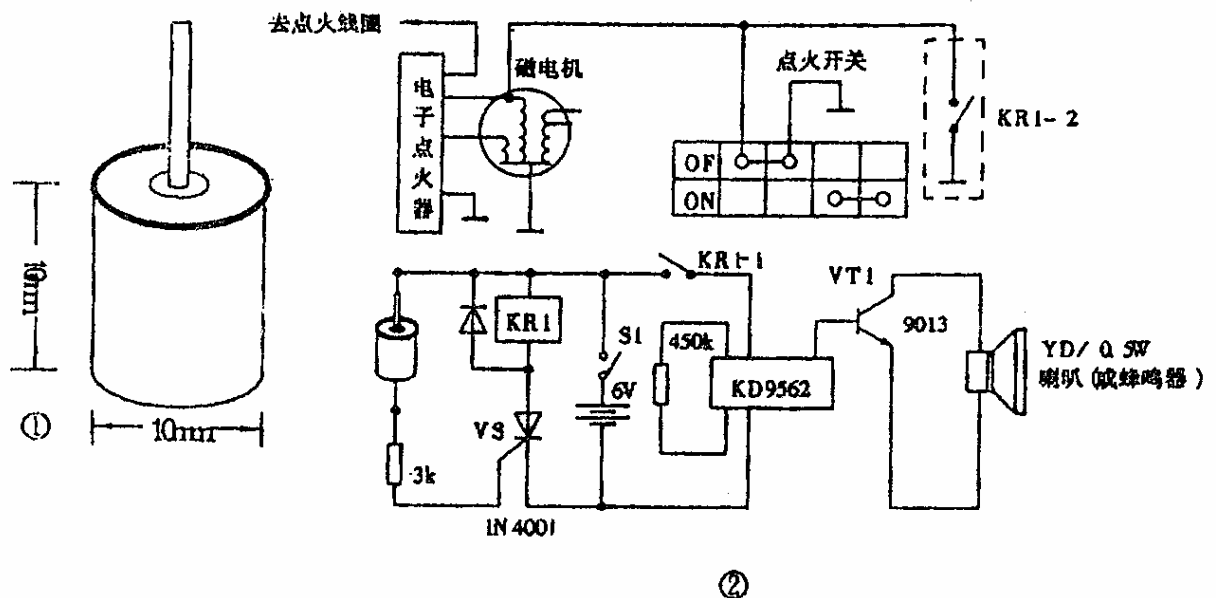
电路如图 3 所示其中 D1~D6 为集成电路 CD4548 中的 6 个门电路。

电路接通后，电容 C2 被充电，使 D2 输出维持低电平约 10 秒钟。此时由 D4、D5 够成的振荡器停振，压电片 BZ 不发声。该段时间为开机延时，以便让主人做好防盗报警器的放置工作。当 C2 充电结束，D2 输出高电平，电路进入警戒状态。此时由于 SC0063 位移振动传感器处于静态，D1 输出低电平，电路不报警。当 SC0063 受到振动、移动时，传感器状态发生变化，输出信号使 D1 输出高电平，经 VD2 给 C3 快速充电，使 D3 输出低电平，D4、D5 组成的振荡器起振，

经 D6、VT1 驱动压电片 BZ 发出报警声。当时即使传感器恢复到静态，由于 C3 的储能作用，电路仍会持续报警十几秒。若再此触发电路会再次报警，图中 L 是升压电感，S1 是锁控开关，由随机配带的钥匙开启或关闭。

固定物报警器外形尺寸为 75 X 45 X 35mm。内置一个 9V 叠层电池，适于电视机、录音机等固定物的防盗报警。也可作出差旅行贵重物品的防盗报警。

在安装焊接 SC0063 传感器时，切勿使用大功率烙铁。另注意尽量不要剪短引线，以免损坏内部结构。



欢迎索取免费详细资料、设计选型指南和光盘、样品；产品繁多未能尽录，欢迎来电查询。

[中国传感器科技信息网: HTTP://WWW.SENSOR-IC.COM/](http://WWW.SENSOR-IC.COM/)

[工控安防网: HTTP://WWW.PC-PS.NET/](http://WWW.PC-PS.NET/)

[消费电子专用电路网: HTTP://WWW.SUNSTARE.COM/](http://WWW.SUNSTARE.COM/)

E-MAIL: xjr5@163.com szss20@163.com

MSN: suns8888@hotmail.com

QQ:195847376

地址: 深圳市福田区福华路福庆街鸿图大厦 1602 室

电话: 0755-83778810 83394033 83376282 83387030 83387016

传真: 0755-83376182 83338339 邮编: 518033 手机: (0)13902971329

深圳展销部: 深圳华强北路赛格电子市场 2583 号 TEL/FAX: 0755-83665529 25059422

北京分公司: 北京海淀区知春路 132 号中发电子大厦 3097 号

TEL: 010-81159046 82615020 13501189838 FAX: 010-82613476

上海分公司: 上海市北京东路 668 号上海赛格电子市场 2B35 号

TEL: 021-28311762 56703037 13701955389 FAX: 021-56703037

西安分公司: 西安高新开发区 20 所(中国电子科技集团导航技术研究所)

西安劳动南路 88 号电子商城二楼 D23 号

TEL: 029-81022619 13072977981 FAX:029-88789382

成都: TEL: (0)13717066236

技术支持: 0755-83394033 13501568376

SUNSTAR商斯达实业集团是集研发、生产、工程、销售、代理经销、技术咨询、信息服务等为一体的高科技企业，是专业高科技电子产品生产厂家，是具有 10 多年历史的专业电子元器件供应商，是中国最早和最大的仓储式连锁规模经营大型综合电子零部件代理分销商之一，是一家专业代理和分销世界各大品牌 IC 芯片和电子元器件的连锁经营综合性国际公司。在香港、北京、深圳、上海、西安、成都等全国主要电子市场设有直属分公司和产品展示展销窗口门市部专卖店及代理分销商，已在全国范围内建成强大统一的供货和代理分销网络。我们专业代理经销、开发生产电子元器件、集成电路、传感器、微波光电元器件、工控机/DOC/DOM 电子盘、专用电路、单片机开发、MCU/DSP/ARM/FPGA 软件硬件、二极管、三极管、模块等，是您可靠的一站式现货配套供应商、方案提供商、部件功能模块开发配套商。专业以现代信息产业（计算机、通讯及传感器）三大支柱之一的传感器为主营业务，专业经营各类传感器的代理、销售生产、网络信息、科技图书资料及配套产品设计、工程开发。我们的专业网站——中国传感器科技信息网（全球传感器数据库）www.SENSOR-IC.COM 服务于全球高科技生产商及贸易商，为企业科技产品开发提供技术交流平台。欢迎各厂商互通有无、交换信息、交换链接、发布寻求代理信息。欢迎国外高科技传感器、变送器、执行器、自动控制产品厂商介绍产品到中国，共同开拓市场。本网站是关于各种传感器-变送器-仪器仪表及工业自动化大型专业网站，深入到工业控制、系统工程计 测量、自动化、安防报警、消费电子等众多领域，把最新的传感器-变送器-仪器仪表买卖信息，最新技术供求，最新采购商，行业动态，发展方向，最新的技术应用和市场资讯及时的传递给广大科技开发、科学研究、产品设计人员。本网站已成功为石油、化工、电力、医药、生物、航空、航天、国防、能源、冶金、电子、工业、农业、交通、汽车、矿山、煤炭、纺织、信息、通信、IT、安防、环保、印刷、科研、气象、仪器仪表等领域从事科学研究、产品设计、开发、生产制造的科技人员、管理人员、和采购人员提供满意服务。我们公司专业生产、代理、经销、销售各种传感器、变送器、敏感元器件、开关、执行器、仪器仪表、自动化控制系统：专门从事设计、生产、销售各种传感器、变送器、各种测控仪表、热工仪表、现场控制器、计算机控制系统、数据采集系统、各类环境监控系统、专用控制系统应用软件以及嵌入式系统开发及应用等工作。如热敏电阻、压敏电阻、温度传感器、温度变送器、湿度传感器、湿度变送器、气体传感器、气体变送器、压力传感器、压力变送、称重传感器、物（液）位传感器、物（液）位变送器、流量传感器、流量变送器、电流（压）传感器、溶氧传感器、霍尔传感器、图像传感器、超声波传感器、位移传感器、速度传感器、加速度传感器、扭距传感器、红外传感器、紫外传感器、火焰传感器、激光传感器、振动传感器、轴角传感器、光电传感器、接近传感器、干簧管传感器、继电器传感器、微型电泵、磁敏（阻）传感器、压力开关、接近开关、光电开关、色标传感器、光纤传感器、齿轮测速传感器、时间继电器、计数器、计米器、温控仪、固态继电器、调压模块、电磁铁、电压表、电流表等特殊传感器。同时承接传感器应用电路、产品设计和自动化工程项目。

更多产品请看本公司产品专用销售网站：

商斯达中国传感器科技信息网：<http://www.sensor-ic.com/>

商斯达工控安防网：<http://www.pc-ps.net/>

商斯达电子元器件网：<http://www.sunstare.com/>

商斯达微波光电产品网：[HTTP://www.rfoe.net/](http://www.rfoe.net/)

商斯达消费电子产品网：<http://www.icasic.com/>

商斯达军工产品网：<http://www.junpinic.com/>

商斯达实业科技产品网：<http://www.sunstars.cn/> 传感器销售热线：

地址：深圳市福田区福华路福庆街鸿图大厦 1602 室

电话：0755-83607652 83376489 83376549 83370250 83370251 82500323

传真：0755-83376182 (0) 13902971329 MSN: SUNS888@hotmail.com

邮编：518033 E-mail: szss20@163.com QQ: 195847376

深圳赛格展销部：深圳华强北路赛格电子市场 2583 号 电话：0755-83665529 25059422

技术支持：0755-83394033 13501568376

欢迎索取免费详细资料、设计指南和光盘；产品凡多，未能尽录，欢迎来电查询。

北京分公司：北京海淀区知春路 132 号中发电子大厦 3097 号

TEL: 010-81159046 82615020 13501189838 FAX: 010-62543996

上海分公司：上海市北京东路 668 号上海赛格电子市场 D125 号

TEL: 021-28311762 56703037 13701955389 FAX: 021-56703037

西安分公司：西安高新开发区 20 所(中国电子科技集团导航技术研究所)

西安劳动南路 88 号电子商城二楼 D23 号

TEL: 029-81022619 13072977981 FAX:029-88789382